

Klimatyzatory pokojowe RAC

J-Smart ART

Seria JP

AUX-09/12/18/24JP



Czarna obudowa z lustrzanym panelem przednim.

Klimatyzatory J-Smart ART to połączenie charakterystycznej dla serii J-Smart minimalistycznej, oszczędnej w detale stylistyki z luksusową, wyrafinowaną estetyką.



Innowacyjne rozwiązania konstrukcyjne.

Łatwo demontowalna dolna pokrywa obudowy ułatwia montaż i serwisowanie urządzenia, a opatentowany system sterowania nawiewem i unikalny kształt żaluzji nawiewnych zapewnia optymalną dystrybucję powietrza w pomieszczeniu.



Jednostki serii J-Smart ART łączą w sobie nowatorską konstrukcję i zachwycający design.

Innowacyjne rozwiązania w budowie klimatyzatora zapewniają nie tylko łatwy montaż i serwisowanie, ale przede wszystkim wysoki poziom komfortu w klimatyzowanych wnętrzach. Czarna obudowa i jej niebanalna stylistyka - połączenie matowego korpusu z lustrzaną powierzchnią przedniego panelu - spełni oczekiwania nawet najbardziej wymagających użytkowników.

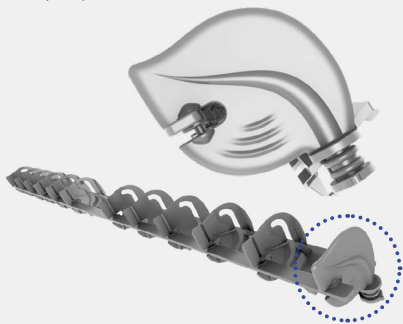


Żaluzje powietrzne w kształcie płetwy -

Patent

większy zasięg nawiewu powietrza.

Unikatowa, opatentowana konstrukcja pionowych żaluzji powietrznych w kształcie przypominającym rybą płetwę zmniejsza opór przepływającego przez klimatyzator powietrza i dzięki temu zapewnia o 10% większy zasięg nawiewu.



Zdejmowana dolna pokrywa obudowy - jeszcze szybszy i łatwiejszy montaż urządzenia.

Patent

Jednostka wewnętrzna serii J-Smart ART posiada demontowalną dolną część obudowy. Dzięki temu rozwiązaniu instalacja urządzenia jest dużo szybsza i łatwiejsza. Montaż może być wykonany przez jedną osobę, a jego czas jest krótszy nawet o połowę. Zdejmowana dolna pokrywa zapewnia także wygodny dostęp serwisowy.

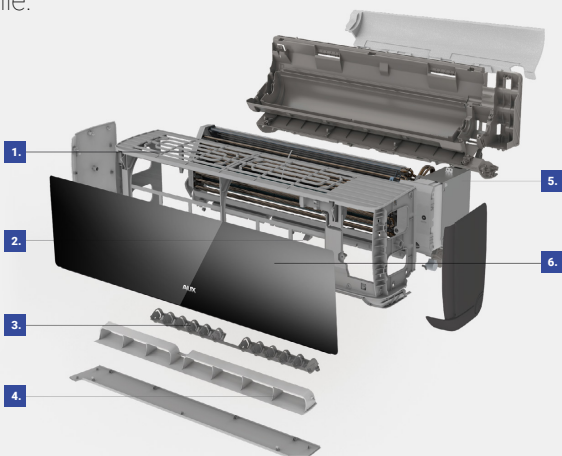


Zaawansowane rozwiązania konstrukcyjne -

łatwiejsza instalacja i jeszcze efektywniejsze działanie.

Szereg unikatowych, zaawansowanych rozwiązań konstrukcyjnych zastosowanych w klimatyzatorach AUX serii J-Smart ART nie tylko pozwalają na szybszą i łatwiejszą instalację urządzenia, ale też, dzięki specjalnie zaprojektowanym żaluzjom powietrznym, znacznie zwiększają efektywność chłodzenia i ogrzewania.

1. Stylowa, zoptymalizowana **kratka wlotu powietrza** - zwiększenie przepływu powietrza o 5%.
2. **Łącznik zatraskowy** - łatwy i szybki montaż i demontaż obudowy.
3. Innowacyjne **pionowe żaluzje powietrzne w kształcie płetwy** - większy zasięg nawiewu.
4. Dwuwarstwowa **pozioma żaluzja powietrzna** - dostosowuje kierunek nadmuchu powietrza do wybranego trybu pracy urządzenia.
5. Zoptymalizowana, ognioodporna **skrzynka elektryczna**.
6. Nowoczesny **wyświetlacz LED** wbudowany w przedni panel.



Zachwycające, wyrafinowane wzornictwo.

Klimatyzatory z serii J-Smart ART zachwycają wyrafinowanym, nowoczesnym designem. Smukła, elegancka obudowa w kolorze czarnym doskonale uzupełni wystrój każdego wnętrza. Matową powierzchnię głównego korpusu jednostki połączono z luksusowym, lustrzanym panelem przednim. Oszczędną w detale, minimalistyczną stylistykę uzupełniają ukryty wyświetlacz LED - widoczny tylko wtedy, gdy klimatyzator jest włączony.



Zabezpieczenie przed wyciekami czynnika - gwarancja bezpieczeństwa użytkownika. **Patent**

Urządzenie zostało wyposażone w system wykrywania niskiego poziomu czynnika chłodniczego. W przypadku wycieku czynnika z obiegu system sterowania natychmiast wyłączy klimatyzator. Zapobiega to uszkodzeniu kluczowych komponentów, takich jak sprężarka, gwarantując bezpieczeństwo użytkownika i dłuższą żywotność urządzenia.

Samooczyszczanie jednostki zewnętrznej - bez kurzu i pyłu na łopatkach jednostki.

Jednostka zewnętrzna serii J-Smart ART także posiada funkcję samooczyszczania wymiennika. Dzięki sterowaniu silnikiem prądu stałego DC, wentylator jednostki zewnętrznej może obracać się w przeciwnym kierunku, usuwając w ten sposób nagromadzone na łopatkach kurz.

Bezproblemowy start przy niskim napięciu - już od napięcia 130V.

Klimatyzatory AUX serii J-Smart ART uruchamiają się bezproblemowo i pracują stabilnie przy napięciu wynoszącym od 130 do 270V. Dzięki temu mogą być montowane na obszarach z niestabilnym zasilaniem elektrycznym.

Grzałka tacy ociekowej w standardzie - wydajna praca w trybie ogrzewania.

Jednostki zewnętrzne z serii J-Smart ART posiadają grzałki tacy ociekowej, które pozwalają na wydajną pracę urządzeń w trybie ogrzewania nawet przy silnych mrozach, zabezpieczając przed oblodzeniem wymiennika ciepła.

Cechy i funkcje:

Czynnik chłodniczy R32	Technologia inwerterowa	Wbudowany moduł Wi-Fi	Automatyyczny restart	Tryb TURBO	Programator czasowy 24h	Samooczyszczanie	Funkcja autodiagnostyki	Tryb pracy nocnej	Inteligentne odszranianie
Filtr o wysokiej gęstości	Filtr PM2,5	Filtr antybakteryjny	Jonizator powietrza	Wyświetlacz LED	Złoczone lamele wymiennika jedn. zewn.	Złoczone lamele wymiennika jedn. wewn.	Super EMC	Łopatki z aluminium hydrofilowego	Dwustronne odprowadzenie skropliny
Funkcja i FEEL	Funkcja Anti-Cold-Air	Funkcja Anti-Fungus	Tryb czuwania Standby 0,3W	Tryb pracy ekonomicznej	Pionowy ruch żaluzji	Poziomy ruch żaluzji	Funkcja nawiewu 4D	Łatwa i szybka instalacja	Grzałka tacy ociekowej agregatu
Antykorozyjna obudowa jedn. zewn.	Sterownik bezprzewodowy	Tryb chłodzenia	Tryb ogrzewania	Tryb wentylatora	Tryb osuszania	Tryb pracy automatycznej	Opcjonalne filtry powietrza		

J-Smart ART

Seria JP

AUX-09/12/18/24JP



Dane techniczne:

Model		AUX-09JP	AUX-12JP	AUX-18JP	AUX-24JP	
Wydajność chłodnicza	[kW]	2,70 (0,50 - 3,10)	3,60 (0,80 - 3,60)	5,40 (1,20 - 5,60)	7,20 (1,40 - 7,50)	
Wydajność grzewcza	[kW]	3,00 (0,50 - 3,30)	3,70 (0,10 - 3,80)	5,80 (1,20 - 6,00)	7,20 (0,90 - 7,30)	
Zasilanie	[V~,Hz,Ph]	220-240, 50, 1	220-240, 50, 1	220-240, 50, 1	220-240, 50, 1	
Prąd roboczy	Chłodzenie	[A]	3,55	4,82	7,32	9,75
	Ogrzewanie	[A]	3,33	4,30	6,61	8,67
Zużycie energii	Chłodzenie	[W]	800	1090	1650	2200
	Ogrzewanie	[W]	750	970	1490	1960
Maksymalny pobór prądu	[A]	8,0	9,5	12,0	16,0	
Maksymalny pobór mocy	[W]	1500	1900	2900	3700	
SEER / SCOP	[W/W]	6,16 / 4,17	6,12 / 4,14	6,57 / 4,02	6,89 / 4,11	
Klasa efektywności energetycznej	Chłodzenie	-	A++	A++	A++	A++
	Ogrzewanie	-	A+	A+	A+	A+
Jednostka wewnętrzna		AUX-09JP/I	AUX-12JP/I	AUX-18JP/I	AUX-24JP/I	
Przepływ powietrza	[m³/h]	600	600	900	1150	
Poziom ciśnienia akustycznego	[dB(A)]	38/31/27/22/19	38/32/29/23/20	41/32/31/26/23	38/36/33/31/23	
Poziom mocy akustycznej	[dB(A)]	44/40/36/31/24	44/40/36/32/23	37/43/40/35/30	48/43/40/37/28	
Wymiary jednostki wewnętrznej	[mm]	792 x 292 x 201	792 x 292 x 201	940 x 316 x 224	1132 x 330 x 232	
Waga jednostki wewnętrznej	[kg]	8,0	8,5	12,0	15,0	
Jednostka zewnętrzna		AUX-09JP/O	AUX-12JP/O	AUX-18JP/O	AUX-24JP/O	
Czynnik chłodniczy	Typ	-	R32	R32	R32	
	Napełnienie fabryczne (do 5 m)	[g]	530	600	1280	1440
	Dodatkowe napełnienie	[g/m]	20	20	20	30
Poziom ciśnienia akustycznego	[dB(A)]	40	42	44	45	
Poziom mocy akustycznej	[dB(A)]	50	50	52	53	
Wymiary jednostki zewnętrznej	[mm]	730 x 545 x 285	730 x 545 x 285	800 x 545 x 315	900 x 700 x 350	
Waga jednostki zewnętrznej	[kg]	25,0	25,0	35,0	45,0	
Zakres pracy (temperatura zewn.)	Chłodzenie	[°C]	-10	-10	-10	-10
	Ogrzewanie	[°C]	-20	-20	-20	-20
Przyłącza rur (średnica)	Ciecz	[mm(cale)]	1/4	1/4	1/4	3/8
	Gaz	[mm(cale)]	3/8	3/8	1/2	5/8
	Skropliny	[mm(cale)]	16	16	16	18
Maksymalna długość orurowania	[m]	20	20	20	25	
Maksymalna różnica wysokości	[m]	10	10	10	15	

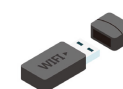
Urządzenia klimatyzacyjne zawierają fluorowane gazy cieplarniane R32.

Dane techniczne, wygląd i funkcje mogą ulec zmianie bez wcześniejszego powiadomienia.

Akcesoria:



W komplecie: **Sterownik bezprzewodowy** Typ T



W komplecie: **Moduł sterowania Wi-Fi 2.0**